

HF 360

COM2 - montaj încastrat
EAN 4007841 002848
Nr. articol 002848



Hochfrequenz
Sensor 360°



Max. Ø 12 m

2000 W

2000 W Max. (LED-
fähig)



IP20



Ideal 2,5 - 3,5 m



Innen-
Bewegungsmelder

iQ

iQ-mode

Teach

Teach mode



Energie sparen

5 years

Herstellergarantie
steinel-
professional.de/
garantie

Descrierea funcției

Detectează totul. Senzor de prezență HF Presence Control PRO HF 360 COM2 pentru interior, ideal pentru WC-uri cu cabine de toaletă, vestiare, case ale scărilor, parcuri, bucătării, înălțime de montaj de până la 3,5 m, pentru comutarea luminii și suplimentar HLK, rază de acțiune de 1 -12 m, reglabil electronic și cu amortizare pe două laturi, detectare independentă de temperatură, tehnică de senzor HF, care pătrunde prin sticlă, lemn și pereți de construcție ușoară.

Specificații tehnice

Dimensiuni (L x B x H)	56 x 120 x 120 mm
Garanția producătorului	5 ani
Setări prin	Telecomandă, Comutatoare DIP, Potențiometre, Smart Remote
Cu telecomandă	Nu
Variante	COM2 - montaj încastrat
UM1, EAN	4007841002848
Versiune	Detector de prezență
Aplicație, loc	Interior
Aplicație, încăpere	cameră tehnică / cameră auxiliară, chicinetă, casa scării, Grup sanitar, interior
Culoare	alb
Culoare, RAL	9010
Include suport pentru montaj pe colț	Nu
Locul montării	tavan
Instalare	Montaj încastrat, tavan

Sarcină capacitivă în µF	176 µF
Tehnologie, senzori	Înaltă frecvență, Senzor de lumină
Înălțime de montaj	2,50 – 3,50 m
Înălțimea de montaj max	3,50 m
Înălțimea optimă de montaj	2,8 m
Tehnologia HF	5,8 GHz
Detecție	de asemenea, prin sticlă, lemn și pereți de rigips
Unghi de detecție	360 °
Unghi de deschidere	140 °
Protecție sneak-by	Da
Capacitatea de a masca segmente individuale	Da
Scalabil electronic	Da
Scalabil mecanic	Nu
Rază, radial	Ø 12 m (113 m ²)
Rază, tangențial	Ø 12 m (113 m ²)

HF 360

COM2 - montaj încadrat
 EAN 4007841 002848
 Nr. articol 002848



Specificații tehnice

Grad de protecție	IP20
Temperatura ambientală	-25 – 55 °C
Material	Plastic
Conexiune la rețea	230 V / 50 – 60 Hz
Lămpi fluorescente EVG	1500 W
Lămpi fluorescente, necompensate	1000 VA
Lămpi fluorescente compensate în serie	1000 VA
Lămpile fluorescente compensate în paralel	1000 VA
Putere de comutare 1, lămpi cu halogen de joasă tensiune	2000 VA
Lămpi cu LED <2 W	100 W
Lămpi cu LED > 2 W <8 W	300 W
Lămpi cu LED > 8 W	600 W

Puterea emițătorului	< 1 mW
Funcții	Mod normal / test, Semi / complet automat, Funcționare cu buton / comutator, Manual ON / ON-OFF
Setare crepuscul	10 – 1000 lx
Setarea timpului	30 s – 30 Min.
Funcție lumină de bază	Nu
Reglarea luminii principale	Nu
Setare crepuscul în mod TEACH	Da
Control constant al luminii	Nu
Rețele	Da
Tip de rețea	Master/master, Master/slave
Interconectare prin	Cablu

Accesorii

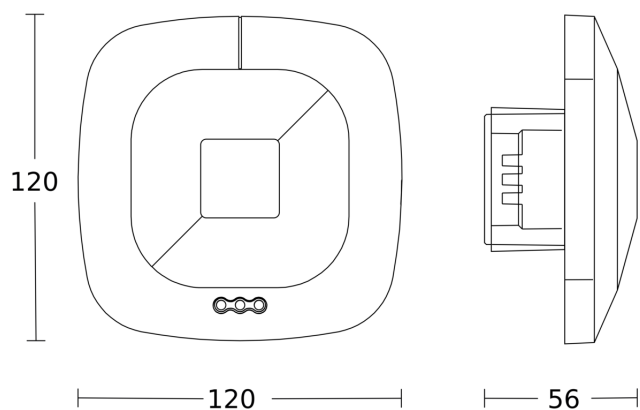
EAN 4007841 000363	Adaptor montat la suprafață Control Pro IP54
EAN 4007841 003036	Coș de protecție Control PRO
EAN 4007841 006600	Adaptor pentru tavan HF
EAN 4007841 009151	Telecomandă Smart Remote
EAN 4007841 559410	Telecomandă de service RC8

HF 360

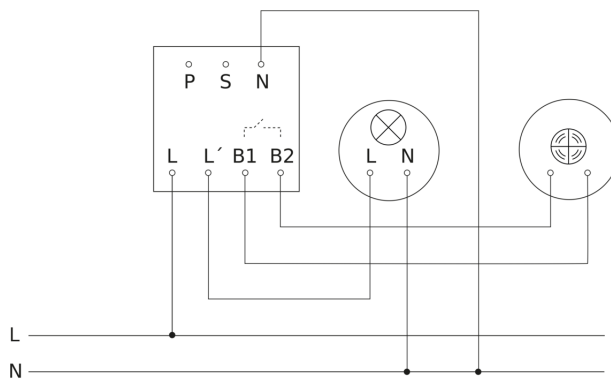
COM2 - montaj încastrat
EAN 4007841 002848
Nr. articol 002848



Desen tehnic



Schema circuitului principal



Schema circuitului de interconectare master/ slave

